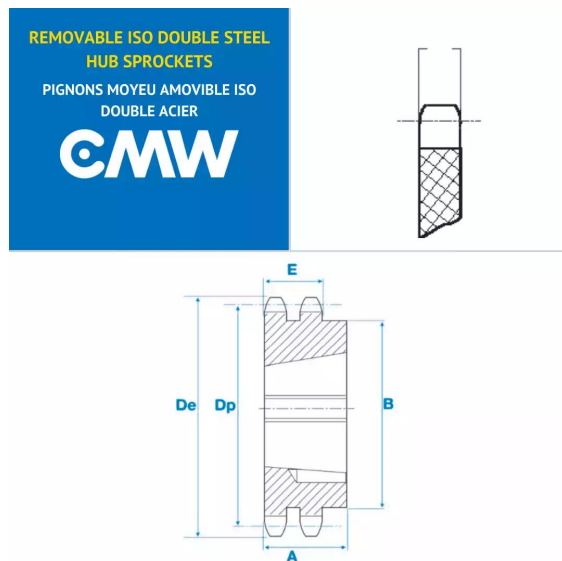


Pignons à moyeu amovible, PGD09517M



Description

Pignons à moyeu amovible 06B2, référence PGD09517M. Double denture, Pignons de transmission avec un pas de 9.52 mm, 17 dents.

Détails du produit

Détails du produit

Dp (mm) 51.83

De (mm) 55.3

A (mm) 22

B (mm) 41

E (mm) 5.2

E1 (mm) 15.4