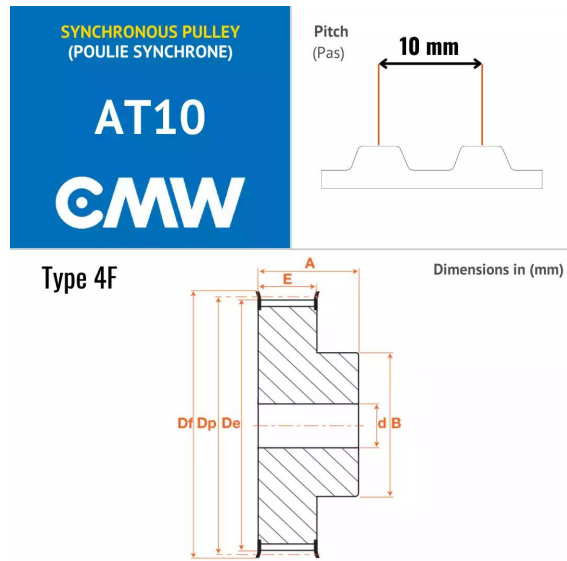


# Poulies synchrones - Profil métrique, AT10Z025-066



**CMW**



## Description

Poulies synchrones - Profil métrique - Pré alésée en Aluminium, référence AT10Z025-066. Poulie de section AT10 avec 25 dents.

## Détails du produit

### Détails du produit

Def (mm)	83
Dp (mm)	79.6
De (mm)	77.7
Diam int. (mm)	8
B (mm)	60
A (mm)	66
C (mm)	0
E (mm)	56