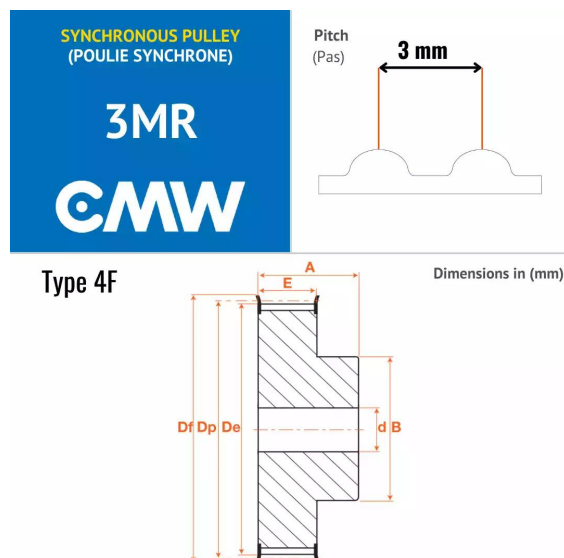


Poulies synchrones - Profil GT, 3MRZ020-015



CMW



Description

Poulies synchrones - Profil GT - Pré alésée en Aluminium, référence 3MRZ020-015. Poulie de section 3MR avec 20 dents.

Détails du produit

Détails du produit

Def (mm)	23
Dp (mm)	19.1
De (mm)	18.3
Diam int. (mm)	6
B (mm)	13
A (mm)	26
C (mm)	0
E (mm)	19.5